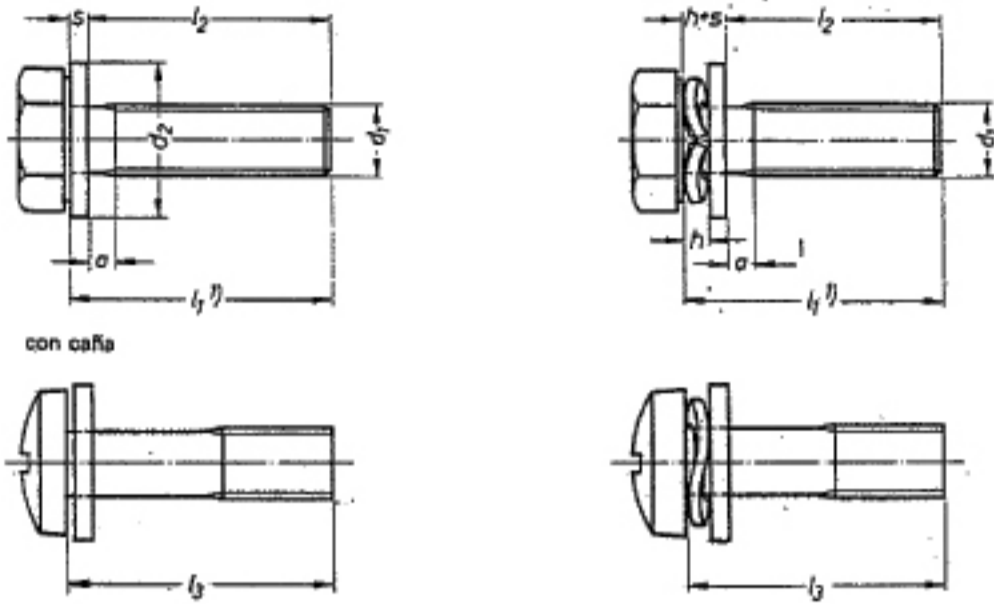


## TORNILLOS COMBINADOS



Rosca $d_1$	$a$ máx.	Longitud de rosca útil mínima ( $l_2$ 2)	Longitud mínima para tornillos con caña $l_3$		Medidas de las arandelas															
			Tornillos exagonales y tornillos de algarano interior	Tornillos con mortaja y con mortaja cruzada	Arandela según DIN 6902		Arandela de muelle según DIN 6904		Anillo de muelle según DIN 6905		Arandela dentada según DIN 6906		Arandela de abanico según DIN 6907		Arandela de sujeción según DIN 6908					
					Forma A $s$ $d_2$	Forma B $s$ $d_2$	$h$ $d_2$	$h$ $d_2$	$h$ $d_2$	$h$ $d_2$	$h$ $d_2$	$h$ $d_2$								
M 2,5	0,8	5	16	25	0,6	6,5	0,8	8	—	—	1,1	4,55	0,8	5,5	1,2	5,5	1	6		
M 3	1	6	22	25	0,6	7	0,8	9	1,05	8	1,3	5,65	0,8	6	1,2	6	1,2	7		
(M 3,5)	1,2	7	25	25	0,8	8	0,8	11	1,15	8	1,3	6,1	1	7	1,5	7	1,2	8		
M 4	1,4	8	25	30	0,8	9	1	12	1,65	9	1,4	6,95	1	8	1,5	8	1,5	9		
M 5	1,6	10	35	35	1	10	1,6	15	1,75	11	1,7	8,55	1,2	9	1,8	9	1,8	11		
M 6	2	12	35	45	1,6	12,5	1,6	18	2	12	2,2	11	1,4	11	2,1	11	2	14		
(M 7)	2	14	35	—	1,6	14	2	21	2,4	14	2,2	12	1,6	12,5	2,4	12,5	2,3	17		
M 8	2,5	16	40	50	2	17	2	25	2,4	15	2,75	13,95	1,6	14	2,4	14	2,8	18		
M 10	3	20	45	55	2,5	21	2,5	30	2,6	21 (18)	3,15	16,95	1,8	18	2,7	18	2,8	23		
M 12	3	24	50	—	3	24	3	40	3,2	24	3,65	19,7	2	20,5	3	20,5	3,3	29		